

VALOTERRA

El nuevo punto de referencia para la siembra de precisión



LOS FUNDAMENTOS MONOSEM

La siembra es por definición una inversión, un paso esencial que establece todo el potencial de los cultivos.

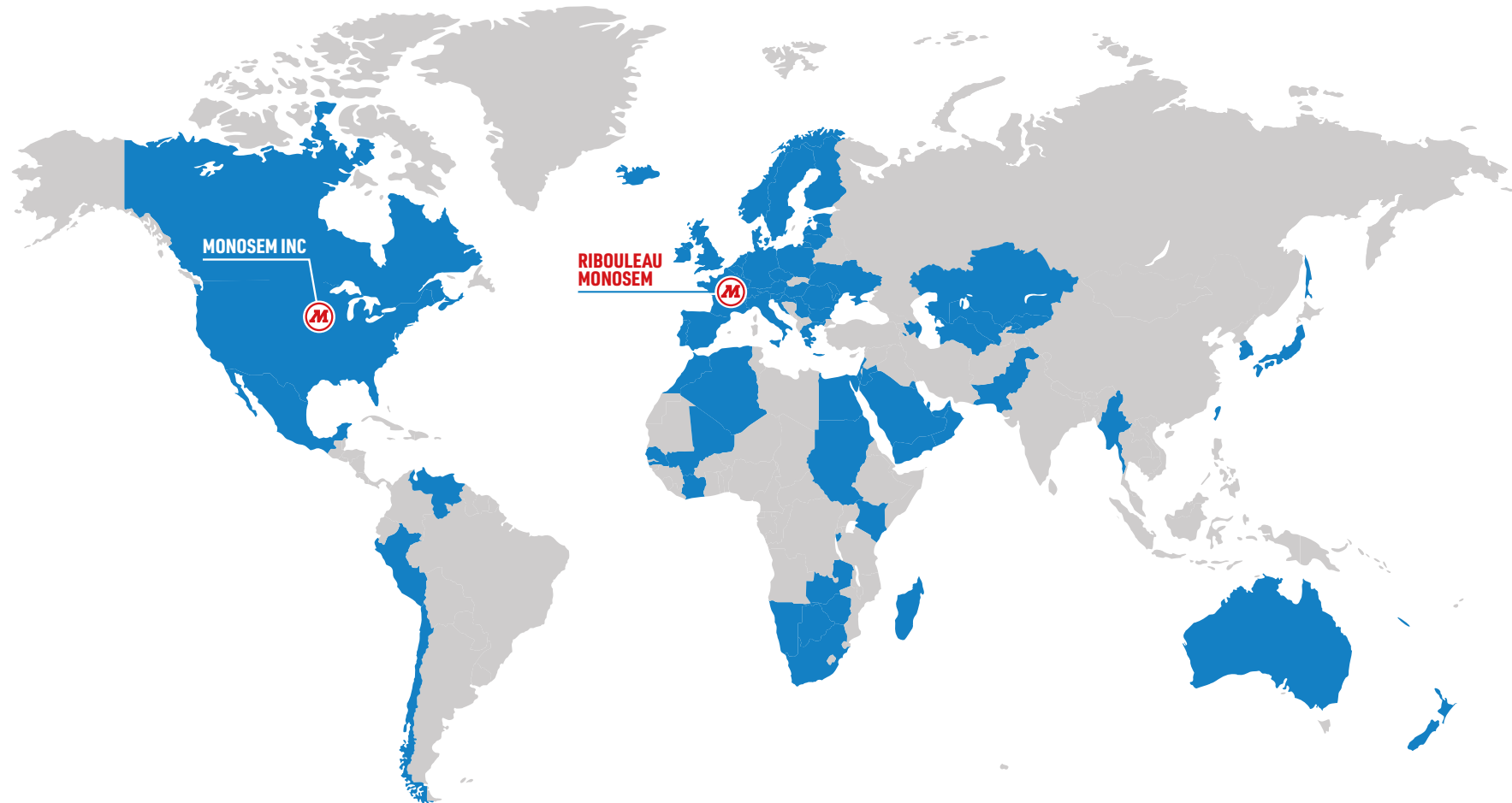
En más de **80 países de todo el mundo**, muchos agricultores han optado por confiar en la tecnología Monosem.

Nuestros 70 años de historia compartida dan testimonio de ello.

Esta confianza, basada en nociones de fiabilidad, durabilidad y rendimiento agronómico, se ve hoy enriquecida por Innovaciones tecnológicas.

Ya sea en sembradoras o binadoras, la inteligencia es el corazón de los equipos **Monosem**.

Nuestras ambiciones se basan en **3 principios**: innovación al servicio de la agricultura, máximo rendimiento e inteligencia a favor de eco-responsabilidad.



ValoTerra

ELECTRORENDIMIENTO AL CUBO

La **ValoTerra** es la nueva generación de sembradoras monograno desarrollada por **Monosem**.

Como su nombre indica, el **ValoTerra** mejora el potencial de su tierra mientras la protege.



Porque la calidad del crecimiento determina el rendimiento, es la esencia incluso la nueva sembradora **ValoTerra**. Esta cualidad de crecimiento asociada al ahorro de tiempo operativo da como resultado natural una mayor rentabilidad y retorno de la inversión.

Te lo explicamos en el apartado **ELECTRO RENDIMIENTO 1 (eP1)**.



¡No valoramos la tierra sin protegerla!

Todo el poder tecnológico de nuestro grupo se materializa en **ValoTerra**. Disfrutarás descubriendo esta inteligencia al servicio de eco-responsabilidad en el apartado **ELECTRO PERFORMANCE 2 (eP2)**.



Si **ValoTerra** se dedica a optimizar la rentabilidad de sus operaciones (eP1), mientras se protege el medio ambiente (eP2), así que vamos más allá ofreciéndole comodidad de uso y placer operativo fuera de las líneas clásicas. **ValoTerra** es la ilustración perfecta de un tecnología manteniendo los pies en la tierra, mientras busca el horizonte. Un horizonte de soluciones que encontrarás en la sección **ELECTRORENDIMIENTO 3 (eP3)**.

ValoTerra

— ULTIMATE —



¡Entre en la 4ª dimensión con el **ValoTerra Ultimate!**

El nuevo sistema de distribución de semillas **ASG** permite a la ValoTerra Ultimate alcanzar velocidades de trabajo inéditas sin comprometer la calidad de siembra. Una innovación Monosem que encontrará en el apartado **ELECTRO-RENDIMIENTO 4 (eP4)**.



CRECIMIENTO Y PRODUCTIVIDAD AL SERVICIO DE LA RENTABILIDAD

Con una nueva arquitectura 100% eléctrica, una caja de distribución única y una puesta en la tierra precisa y homogénea, **ValoTerra** asegura crecimiento y mayor productividad.

epi





**Crecimiento y Productividad
al servicio de la Rentabilidad**



La inteligencia al servicio de la eco-
responsabilidad



Tecnología al servicio del confort y el placer
operacional



ValoTerra Ultimate crecimiento
optimo a cualquier velocidad de siembra



PRECISIÓN EN TODA LA LÍNEA

01

Arquitectura 56V

02

Selección ValoTerra

03

Elemento sembrador

04

Puesta en tierra



UNA NUEVA ARQUITECTURA DE 56 VOLTIOS

Hemos elegido el voltaje de **56 voltios** para llevar la sembradora ValoTerra más allá del rendimiento tradicional.

La arquitectura de **56V** garantiza la multiplicación de motores gracias a un alternador capaz de suministrar cerca de **5,6 kW**.

Esta habilidad abre el campo de posibilidades para **la agricultura de ultraprecisión**.

Este nuevo voltaje de **56V** instala inteligencia en el corazón de la siembra.

Se optimizan las densidades de semillas y las dosis de aportación, distribuidas con la mayor precisión posible según las características de sus campos.



LA SELECCIÓN DE VALOTERRA

La caja de selección de semillas es el corazón de la sembradora.

Porque el futuro de la agricultura pasa a través del desempeño agronómico y diversificación de cultivos, nosotros lo queríamos preciso y versátil.

La caja de distribución ValoTerra introduce una nueva forma de excelencia en la categoría de sembradoras de precisión.

Más allá de ofrecer un mejor rendimiento, ha sido especialmente diseñado para combinar facilidad de uso, versatilidad y robustez.

Su motor eléctrico y su diseño ergonómico ofrecen una combinación fascinante de sellado y vaciado para una mayor precisión a velocidades más altas.

FACILIDAD DE USO

- + Cambio de discos de distribución muy fácil para pasar de una semilla a otra
- + Menos de un minuto por fila para cambiar Cultivo
- + Capacidad de cortar el flujo de semillas para acceder a la caja, incluso si la tolva está llena de semillas
- + Fácil vaciado



POLIVALENCIA

- + Selección por aspiración y discos lisos aseguran una distribución perfecta para una diversidad máxima de semillas/cultivos
- + Aspiración optimizada para gamas más amplias de trabajo
- + Sistema patentado que reduce la fricción necesaria entre la transmisión del disco independientemente del nivel de depresión

EL ELEMENTO SEMBRADOR

Varios años de investigación y consulta con profesionales agrícolas nos han llevado a desarrollar un elemento sembrador con una ergonomía ilimitada.

Desde la caja hasta el mantenimiento de la máquina, pasando por la calibración y los ajustes, todo ha sido optimizado con el único objetivo de ahorrarle tiempo.

Ahora, con la **ValoTerra**, se ahorra tiempo en el campo pero también "fuera".



Smart Acces : ¡ Un sistema único de elevación de tolva !

El mantenimiento y la conservación regular de la sembradora son dos pasos esenciales para el correcto funcionamiento y la longevidad de la sembradora.

Nuestros equipos de expertos han desarrollado así un sistema patentado de elevación de la tolva, que permite el mantenimiento a la altura de las personas.

De este modo se reduce la dificultad durante los ajustes y se facilita una conservación segura.



LA PUESTA EN TIERRA

Con el elemento sembrador **ValoTerra**, estamos estableciendo el nuevo punto de referencia para una siembra precisa y consistente.

¡Tomamos las claves del éxito de las unidades de siembra Monoshox y las mejoramos!

Mayor fuerza de penetración, estabilidad en cualquier situación y ajuste fino para satisfacer al máximo las necesidades agronómicas, nada sobra para establecer el potencial de sus cultivos.



¡Escanéame para ver la ValoTerra en acción!

ESTABILIDAD SÓLIDA

- + Presión de los discos de apertura hasta 325 kg, con suspensión para una profundidad de trabajo constante
- + Penetración eficiente sin proyección de tierra gracias a los discos abridores más grandes del mercado (Ø 450 mm)
- + Ángulo de ataque reducido para un mínimo de alteración de la semilla
- + Ruedas de ancho de vía Ø 450 mm que garantizan una gran estabilidad del elemento sembrador



COLOCACIÓN PRECISA DE CADA SEMILLA

- + 19 configuraciones de profundidad disponibles
- + Ranura con perfil en "V" para fijar la posición del semillas
- + Rueda Pro suspendida ajustable independientemente y retráctil de alto recorrido (4 cm)
- + Bloque trasero con multitud de ajustes en presión y orientación de las ruedas

AJUSTES RÁPIDOS, FÁCILES Y SIN HERRAMIENTAS

- + Ajuste de la puesta en tierra rápida gracias a la agrupación de regulaciones.
- + Nuevo sistema para regular la altura del quitadetritus
- + La punta ubicada entre los abresurcos de doble disco simplemente se quita, accionando una palanca





LA INTELIGENCIA AL SERVICIO DE LA ECO- RESPONSABILIDAD

Con **MicroSmart & FertiSmart**,
Monosem innova para la protección y
nutrición de la siembra.

Estas nuevas soluciones, combinadas
con las funcionalidades existentes de
Isobus, ofrecen una precisión y un
respeto por el medio ambiente sin
precedentes.





Crecimiento y productividad al servicio de la rentabilidad



La Inteligencia Al Servicio de la Eco-Responsabilidad



Tecnología al servicio del confort y el placer operacional



ValoTerra Ultimate crecimiento optimo a cualquier velocidad de siembra



CUIDA TUS CULTIVOS CON INTELIGENCIA MONOSEM

01

MicroSmart

02

FertiSmart

03

TC-GEO

04

TC-SC

MicroSmart

UNA INNOVACIÓN MONOSEM AL SERVICIO DE TU SIEMBRA

Gracias a este equipo gestionarás tus productos fila por fila.

El nuevo microgranulador **MicroSmart** viene de serie con la funcionalidad SectionControl, para evitar superposiciones durante la aplicación de sus productos.

Todo lo que necesita es un terminal Isobus con esta característica activada para beneficiarse de su precisión y comodidad.

Es posible un ahorro de productos de hasta un 7%, es decir, un ahorro potencial medio de 4,4 €/ha según el producto.

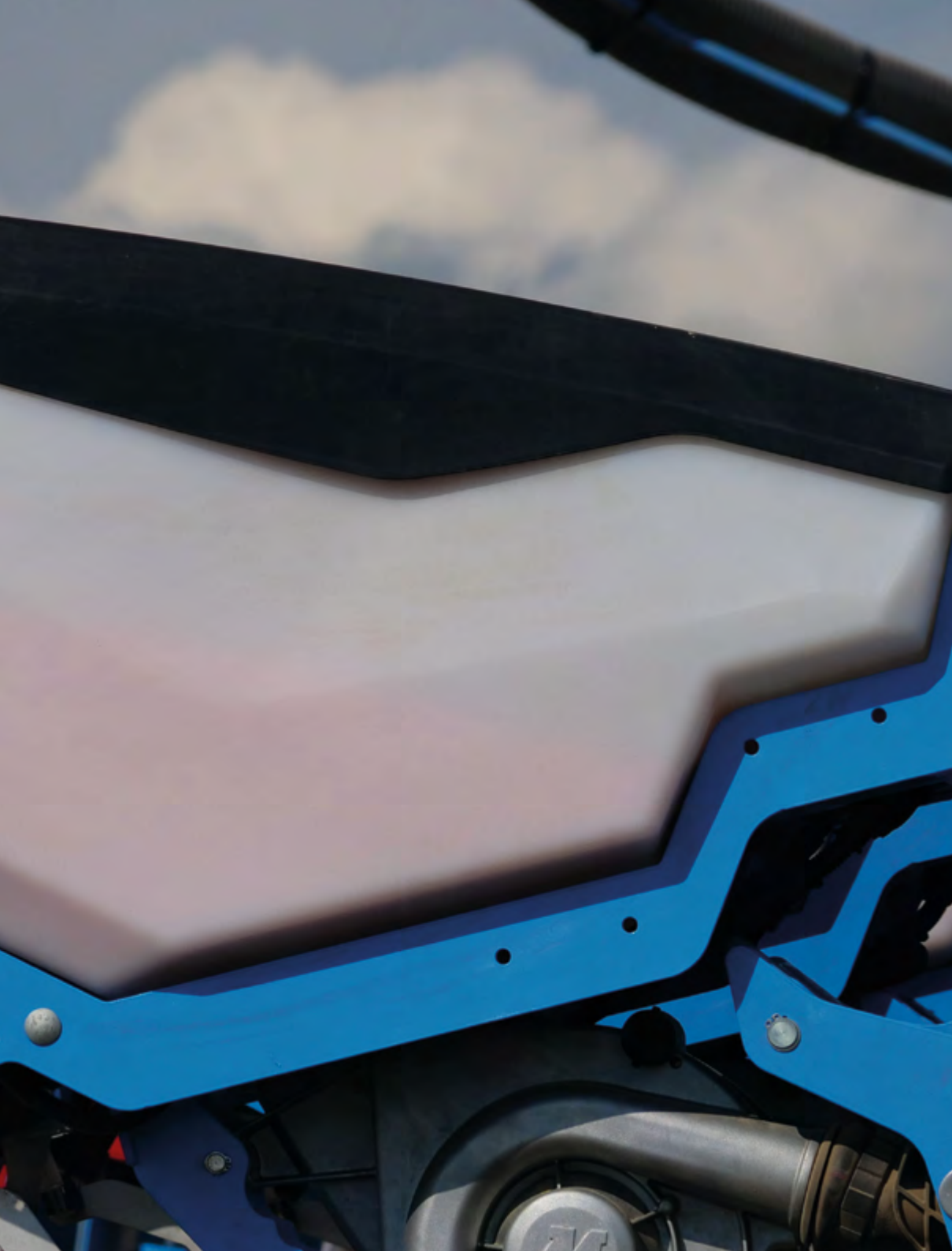
Además, **MicroSmart** tiene una técnica de sentido común:

- + Capacidad MicroSmart: 20 Litros
- + Fácil calibración con tubos flexibles
- + Palanca ergonómica ON/OFF/DRENAJE
- + Código de color del sistema de distribución visible por el usuario
- + Apertura de ¼ de vuelta para cambio rápido de tornillo o mantenimiento
- + Carga en altura para el bienestar y la seguridad de los operarios



¡ Escanéame
para ver el
MicroSmart
en acción !





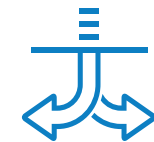
SEGURO Y SENCILLO DE USAR

- Dos tornillos intercambiables sin herramientas, para añadir insecticidas, helicidas y abonos microgranulados
- Funcionamiento seguro para el usuario gracias a la dosificación y transporte por gravedad
- Algoritmo de seguimiento del nivel de producto en las tolvas



DOSIFICACIÓN PRECISA Y LINEAL

- Curva de distribución de producto lineal de 2 a 35 kg/ha para los rangos de velocidad, los productos así como las interlíneas comunes
- Dosificación de todos los productos que protegen las semillas y las plantas jóvenes de las plagas
- Dosificación de abonos microgranulados para acelerar el crecimiento de plantas



DOS VÍAS PARA LA MÁXIMA EFICIENCIA

Equipado con MicroSmart en la posición trasera, puede elegir entre dos puntos de aplicación:

- Un carril para insecticidas y abonos microgranulados, que serán enterrados en contacto con las semillas. Esta ubicación asegura una protección eficiente y el suministro de nutrientes.
- Una segunda vía para la aplicación de productos sobre la superficie, la solución ideal para la lucha contra los limacos

FertiSmart

UNA NUEVA SOLUCIÓN E INNOVADORA DEDICADA AL ABONADO

FertiSmart es una innovación inteligente al servicio del abonado, acabando con los límites de las tecnologías actuales.

En efecto, este nuevo dosificador de abono **FertiSmart**, pensado y diseñado por **Monosem**, es capaz de suministrar cada fila con producto de abono seco con control de sección fila por fila

Su diseño revolucionario garantiza una aplicación precisa y un alto caudal de hasta **600 kg/ha** en gravedad.

FertiSmart logra un rendimiento óptimo en todo tipo de terrenos, incluidas las pendientes, incluso con abonos difíciles.



¡ Escanéame
para ver el
FertiSmart en
acción !





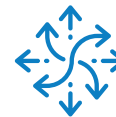
ECONOMÍA DE PRODUCTO

- Una reducción del 21 % en los gastos gracias a la aplicación localizada
- Hasta un 7 % de ahorro gracias al control fila por fila
- Menos pérdida de nutrientes a través de la incorporación y la aplicación dividida
- Menos pasadas gracias al suministro simultáneo de abono y protección de semillas



BENEFICIOS MEDIOAMBIENTALES

- Una reducción del 80 % en las emisiones de gases de efecto invernadero gracias a la precisión que limita la volatilización del abono



MAYOR VERSATILIDAD

- Insensible a las pendientes, posible uso en condiciones difíciles
- Satisface las necesidades de nutrientes altamente diversificadas de cultivos como la colza
- Compatible con varios abonos (Bulk, urea, DAP,...)



COMODIDAD Y FACILIDAD DE TRABAJO

- Fácil mantenimiento, calibración, vaciado y servicio gracias a la configuración simplificada

MONOSEM TC-GEO

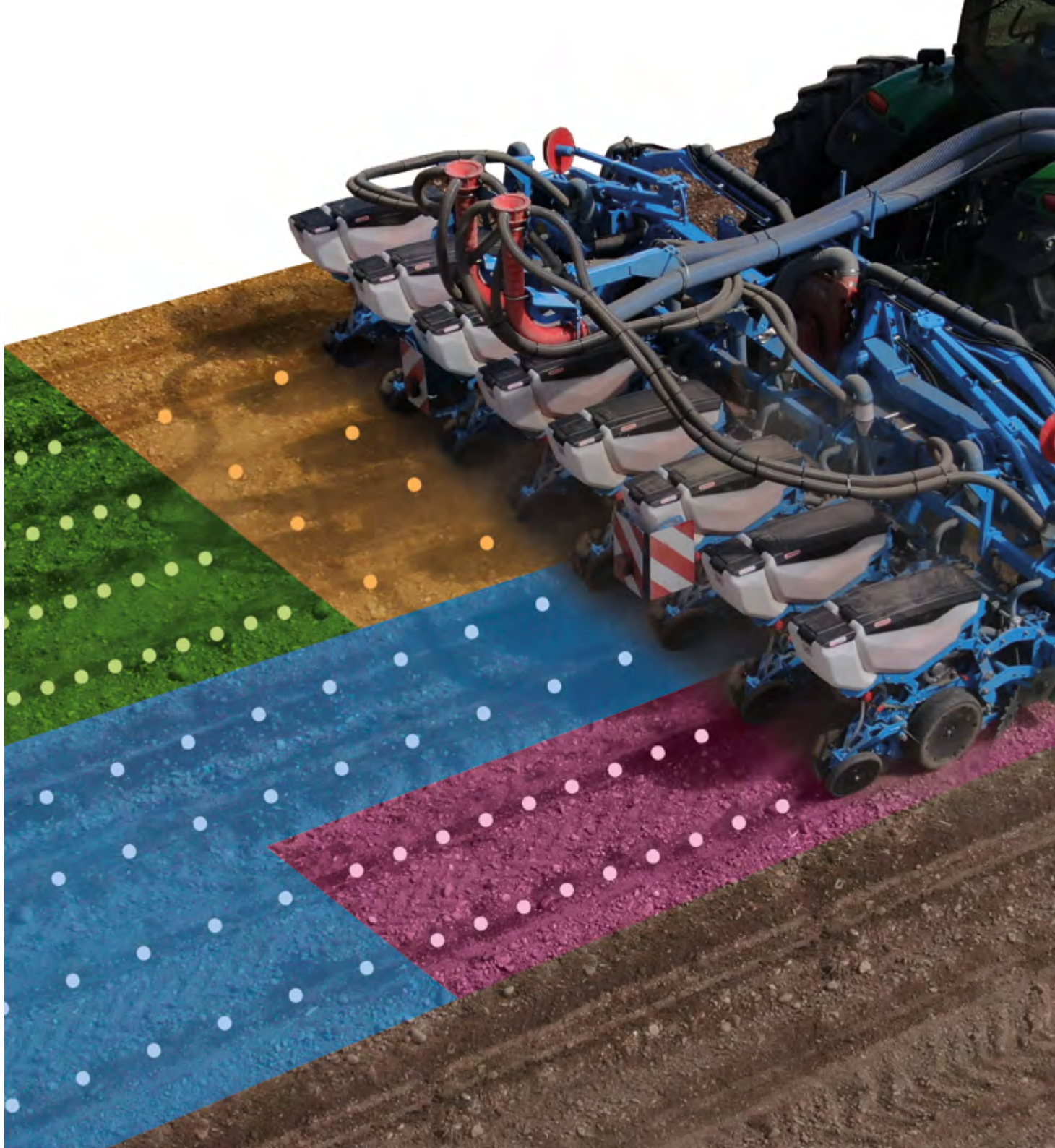


¡LA DOSIS CORRECTA EN EL LUGAR CORRECTO!

¡Aquí estamos en un nuevo nivel de alta precisión al servicio del ahorro de productos, la optimización del rendimiento y la protección del medio ambiente!

Efectivamente hubo un tiempo en que la modulación de la dosis según una ficha de recomendación se ejercía sobre el ancho total de la herramienta, en este caso la sembradora.

ValoTerra te permite pasar este curso con más precisión.



MONOSEM TC-SC



¡NADA DE CRUZAR!

Eliminar los cruces, limitar los productos, facilitar las operaciones de cultivo posteriores... ¡Tantas soluciones inteligentes al servicio del pragmatismo operativo y la Eco-Responsabilidad!

La gestión de las intersecciones se ha convertido en un lugar común. Además de ahorrar semillas y productos, permite notablemente una mejor gestión de las pasadas de binado.

La tecnología Isobus de ValoTerra permite la gestión automática de cortes de filas por GPS, hasta 24 filas.

La pantalla en el terminal asegura una buena materialización de los cortes por diferentes colores y texturas para facilitar su legibilidad.

Finalmente, en caso de corte, se emite un sonido para llamar la atención del usuario.



Terminal Isobus Monosem Touch Pro



TECNOLOGÍA AL SERVICIO DEL CONFORT Y EL PLACER OPERACIONAL

Comodidad y placer operativo para lo mejor en precisión.

Aquí está la promesa de **ValoTerra** con su conectividad y sus servicios excepcionales.





Crecimiento y productividad al servicio de la rentabilidad



La inteligencia al servicio de la eco-responsabilidad



Tecnología al Servicio del Confort y el Placer Operacional



ValoTerra Ultimate crecimiento óptimo a cualquier velocidad de siembra



ACCEDA A UN NUEVO NIVEL DE SERVICIOS PARA LA GESTIÓN DE SUS OPERACIONES CULTURALES

01

SEEDSTAR M

02

Aplicación Monosem Plus

03

Cloud, JDLink & Operations Center

SEEDSTAR M

ValoTerra tiene un software para pilotar y monitorear las operaciones de siembra, que cumple con el estándar Isobus.

Por lo tanto, es posible controlar la sembradora desde un terminal compatible con Isobus, como las consolas **Monosem Touch Pro, Touch y Touch Mini**.

Este sencillo e intuitivo software permite configurar y controlar la distribución de semillas, así como consultar la calidad de la siembra en tiempo real.

A partir de ahora, disfrute de pilotar y monitorear su trabajo beneficiándose de un software ergonómico con la mayor cantidad de información disponible.



CARACTERÍSTICAS PRINCIPALES DEL SEEDSTAR M

- Tramlíne
- Densidad objetivo
- Densidad real
- Velocidad de trabajo
- Indicador de llenado de la tolva
- Seguimiento de la precisión de implantación (coeficiente de espaciado)
- Visualización de la calidad de la selección de semillas (faltas, dobles)
- Control de la dosis de semillas, abonos y microgranulados desde la terminal
- Memoria de configuraciones para todas las entradas (la calibración del producto se guarda en el programa)
- TC-GEO (modulación de dosis) y TC-SC (control de sección) compatibles con todos productos aplicados

Tenga en cuenta que el software **ValoTerra** garantiza una nueva dimensión de servicios que disfrutará descubriendo en las siguientes páginas.

APLICACIÓN MONOSEM PLUS

Con la aplicación Monosem Plus, controla la selección de semillas y la regulación de los elementos en tu smartphone ... fuera de la cabina.



CONTROL CON LOS DEDOS Y LOS OJOS...
A TRAVÉS DE SU SMARTPHONE

Finalmente, la comodidad operativa deseada, gracias a la nueva aplicación Monosem Plus.

Instalado en su Smartphone, Monosem Plus le permite controlar cada caja de distribución de semillas.



Un módulo **WDS*** (*Wireless Data Server*) agregado a la arquitectura de la sembradora permite el diagnóstico de cada fila** desde un teléfono móvil "Wi-Fi direct".



Disponible en
Google Play

Próximamente disponible en App
Store.

* Opción, solo disponible con el Terminal Monosem Isobus TOUCH Pro. Aplicación solo disponible para Android.

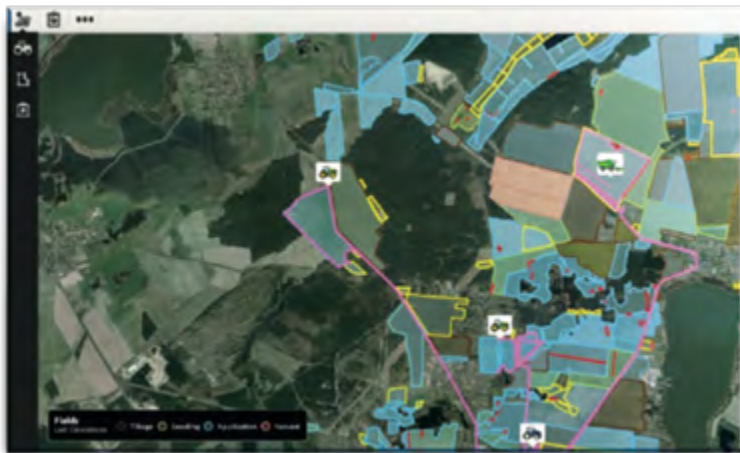
** Monosem Plus disponible solo para el control de Caja de distribución.

CLOUD MyJohndeere.com

¡ La nube accesible para todos, en todas partes* !

MyJohndeere.com Cloud le permite almacenar tanto sus datos de gestión de campo como los datos de su equipo **Monosem**.

¡Esta nube es realmente accesible para todos! Cualquiera puede crear una cuenta, registrarse y utilizar esta plataforma de almacenamiento de forma gratuita.



* compatible con los terminales Monosem Touch Pro, John Deere 4640 y 4600



JDLINK

Operations Center

DOS APLICACIONES COMPLEMENTARIAS...
... ¡ PERO ÚNICAS!

Alojada en MyJohndeere.com, la aplicación del **Centro de Operaciones** le permitirá gestionar la documentación de los datos agronómicos de sus parcelas.

Al mismo tiempo, **JDLINK** es la aplicación que ofrece soluciones de gestión técnica para sus equipos Monosem.

¡INTERACCIÓN BIDIRECCIONAL PARA CONFORT Y SERENIDAD!

La agricultura de precisión según **Monosem** no consiste solo en centrarse en la recopilación de datos agronómicos sino también en dar gran importancia a la interacción entre el equipo y su propietario.

Porque también es esta interacción la que será fuente de optimización de la configuración, gestión del sitio y reducción de los costos de mantenimiento.

Esta agricultura de precisión según **Monosem** insiste en la comunicación bidireccional entre la máquina y la Cloud y por lo tanto el propietario.

La comunicación bidireccional le proporcionará una comodidad de uso superior a las soluciones convencionales de agricultura de precisión, al tiempo que le permitirá aumentar la productividad.

JDLink

AL SERVICIO DE LA GESTIÓN TÉCNICA DE SUS EQUIPOS MONOSEM

Si las características técnicas de tu equipo como número de serie, nombre, configuración, ajustes están registrados en **JDLink**, el sistema te ofrece mucho más.

TRANSFERENCIA DE DATOS TÉCNICOS DESDE LA SEMBRADORA ¡ UN OJO EN SU EQUIPO EN TIEMPO REAL !

Aquí la transferencia de información técnica como alertas, plan de mantenimiento y datos de ubicación se realizará en tiempo real gracias al módulo opcional **MTG** (*Modular Telematic Gateway*) instalado en la sembradora.



UNA SOLUCIÓN ÁGIL QUE OFRECE MÚLTIPLES POSIBILIDADES

- Seguimiento de la ubicación de su equipo en tiempo real
- Ver el historial de desplazamientos
- Recibir mensajes de alerta por correo electrónico o sms si se detecta una anomalía técnica, gracias al sistema de alerta **DTC** (*Diagnostic Trouble Code*)
- Estar informado en tiempo real del cruce de su sembradora más allá de un área para la cual usted mismo habrá predefinido los límites
- Reciba alertas cuando su sembradora se usa fuera de un intervalo de tiempo predeterminado
- Recibir recomendaciones de mantenimiento para su equipo
- Finalmente, cualquier actualización del software de su sembradora se puede realizar de forma remota tan pronto como acepte dar acceso a su soporte técnico.

Operations Center

EN EL SERVICIO DE DOCUMENTACIÓN DE DATOS AGRONÓMICOS

Más allá de la posibilidad de registrar información general sobre clientes y parcelas, el **Centro de Operaciones** es una gran herramienta de documentación, mapeo y trazabilidad.



¡INTERACCIÓN DE DOS VÍAS PARA CONFORT Y SERENIDAD!

Entre otras cosas, encontrará la variedad de semillas, la densidad de siembra objetivo, la densidad real, la tasa de selección, el espaciado entre semillas acompañado de su tasa de variación, así como la velocidad de avance.

Tenga en cuenta que el procesamiento de datos dentro del **Centro de operaciones** no se limita a ningún color de tractor.

Existen soluciones para permitir la exportación de datos, el uso de tarjetas de recomendación en sembradoras **Monosem** siempre que el tractor esté correctamente equipado.

Para obtener más información, no dude en ponerse en contacto con su distribuidor **Monosem**.

3 POSIBILIDADES DE TRANSFERENCIA DE DATOS



TRANSFERENCIA MANUAL A TRAVÉS DE UNA LLAVE USB

Transferir manualmente los datos de cultivo desde el terminal de cualquier tractor al **Centro de Operaciones** usando una llave USB compatible (único requisito previo: tener un puerto USB en el terminal)



UTILIZAR UN PUNTO DE CONEXIÓN WIFI CERCANO

Funcionará fácilmente si está equipado con el terminal **Monosem Touch Pro o el terminal John Deere 4640**. Tan pronto como pase cerca de un punto de acceso WiFi, sus datos se transferirán automáticamente al **Cloud**.

Para cualquier otro ordenador de a bordo en cualquier color de tractor, existen soluciones que combinan una llave USB **MDT (Mobile Data Transfer)** asociada a un smartphone en el que se ha instalado la aplicación **WDT (Wireless Data Transfer)**.



TRANSFERENCIA DE DATOS EN TIEMPO REAL AL CLOUD

La solución definitiva cuando su tractor o su terminal está equipado con su propio módulo **MTG (Modular Telematic Gateway)**.

Como habrás entendido, ¡nuestro sistema está abierto y deja una multitud de soluciones adaptadas a todos!





VALOTERRA ULTIMATE CRECIMIENTO ÓPTIMO A CUALQUIER VELOCIDAD DE SIEMBRA

¡Con su nuevo sistema de distribución de semillas con cepillos, la **ValoTerra Ultimate** brinda la mejor regularidad y profundidad de siembra, para una emergencia rápida y uniforme entre **4 y 18 km/h!**





Crecimiento y productividad al servicio de la rentabilidad



La inteligencia al servicio de la eco-responsabilidad



Tecnología al servicio del confort y el placer operacional



ValoTerra Ultimate crecimiento optimo a cualquier velocidad de siembra



¡DEJE ATRÁS LAS LIMITACIONES DE LA VELOCIDAD!

01

Active Seed Guidance (ASG)

02

SmartAccess

03

ValoTerra Ultimate

Active Seed Guidance (ASG*)

¡UNA ALTA VELOCIDAD DE SIEMBRA SOLO TIENE SENTIDO SI SE DOMINA A LA PERFECCIÓN!

Las sembradoras de precisión de alta velocidad pueden hacer frente a las restricciones de rendimiento de fertilización, de versatilidad en los cultivos y de producción limitada a velocidades medias y bajas.

Con ValoTerra Ultimate, usted podrá librarse de las limitaciones de la velocidad para lograr un crecimiento óptimo:



RENDIMIENTO A VELOCIDAD BAJA, MEDIA Y ALTA

El sistema **ASG** permite sembrar entre **4 y 18 km/h**.



VERSATILIDAD DE CULTIVOS

Transición de **ASG** a canaleta para sembrar una gran variedad de cultivos.



ALTO ÍNDICE DE FERTILIZACIÓN

¡El dosificador FertiSmart proporciona hasta 450 kg/ha!

¡EL NUEVO DISPOSITIVO DE DISTRIBUCIÓN DE SEMILLAS ASG SE BASA EN EL CONCEPTO DE GRAVEDAD CERO!

Esto significa que podemos ofrecer un control total de la trayectoria de la semilla acompañándola desde el disco de selección, pasando por la rueda de carga alveolar, hasta su salida del transportador!

El balanceo hacia atrás está controlado, el ritmo de salida de las semillas es proporcional a la velocidad de avance del tractor y la separación en el surco no varía, tanto si el terreno es plano como si es irregular.

Este sistema evita las limitaciones de velocidad, con una colocación precisa de cada semilla, entre 4 y 18 km/h.

* ASG Ready disponible sobre chasis Wingfold en 2023. Sistema ASG a la venta a partir de 2025.



¡Escanee para ver el sistema Active Seed Guidance en acción!

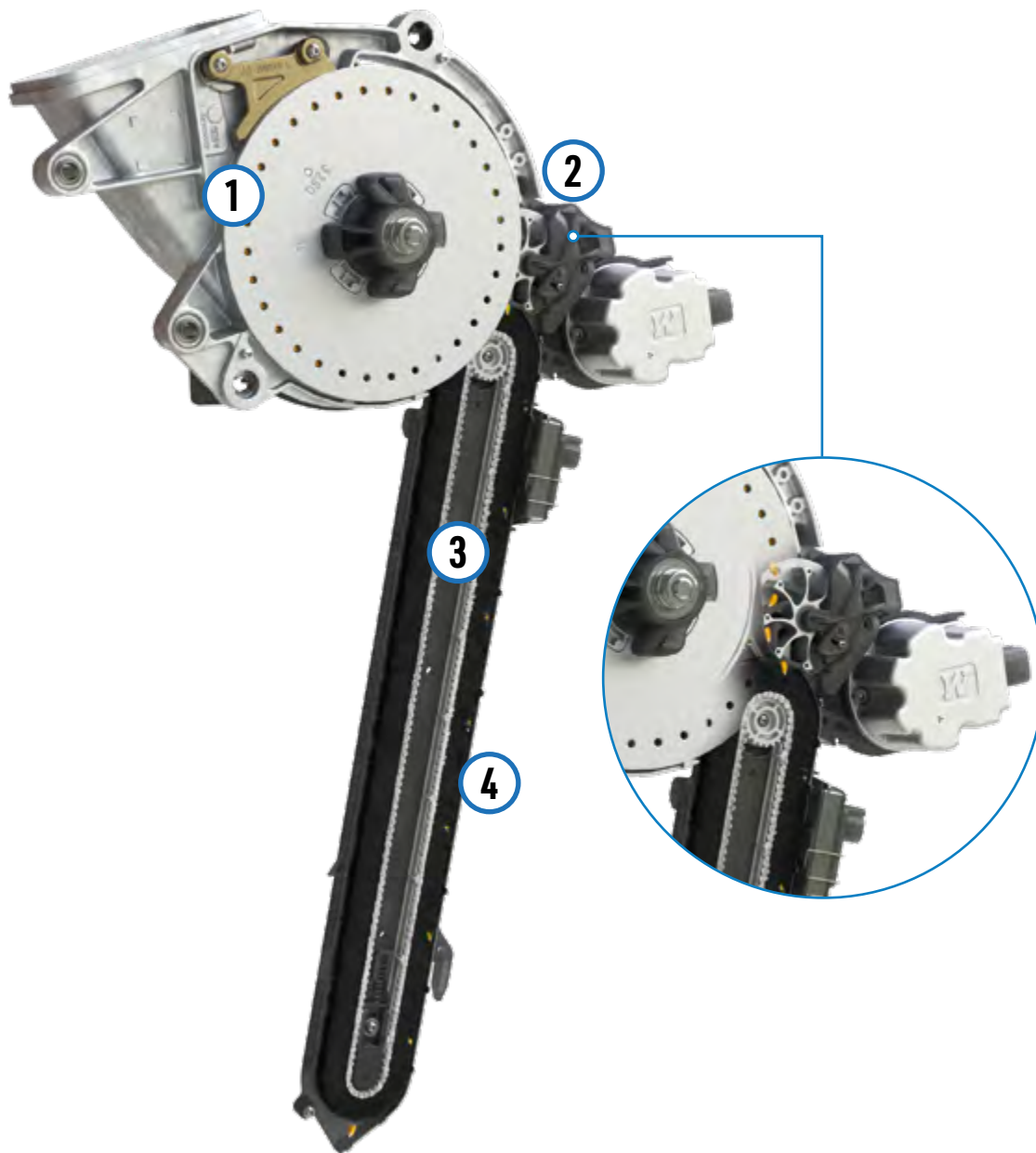


MONOSEM ROW UNIT
VALOTERRA ULTIMATE WITH ASG

✓ Quality of work in corn
✓ Corn growth evenness at early stage

DLG Test Report 7267





LA ESENCIA DE LA INNOVACIÓN ASG

EL SISTEMA DE DISTRIBUCIÓN DE SEMILLAS QUE SE ADAPTA A SU VELOCIDAD DE SIEMBRA ...

1: CAJA DE SELECCIÓN DE VACÍO

El sistema de selección de semillas por succión garantiza la precisión y la versatilidad necesarias en la siembra. Los discos lisos, el inserto patentado y el accionamiento eléctrico de la caja aumentan la precisión con una velocidad mayor.

2: RUEDA DE CARGA ALVEOLAR

La rueda de carga alveolar alberga las semillas antes de introducirlas en el cepillo mediante un sistema de bieletas de acompañamiento. La semilla simplemente se introduce con precisión en el cepillo que la deposita en el surco.



3: CORREA DE TRACCIÓN POSITIVA

La integración de estrías en la correa de cepillos permite una alineación optimizada, una rotación sin fallos, además de un mínimo desgaste.



4: EL TRANSPORTADOR DE CEPILLOS

El cepillo giratorio ayuda a colocar la semilla en el surco a una velocidad proporcional a la del tractor. De este modo se evitan los rebotes y las vibraciones. Este transportador es la solución de precisión para una colocación exacta y uniforme de las semillas en el surco.

Smart Access

DEJE ATRÁS LAS LIMITACIONES VINCULADAS A LAS NECESIDADES DE CULTIVOS DIVERSOS



SMART ACCESS

- Gracias a **SmartAccess**, los **ASG** se pueden sustituir por tolvas para poder plantar una amplia variedad de semillas con una máxima versatilidad.
- Cambio de cultivo mediante sustitución de disco **en menos de un minuto** por unidad de siembra !

¡SOLO HAY QUE CAMBIAR EL DISCO!

Al igual que en los sistemas existentes, no es necesario retirar las ruedas eyectoras ni las rejillas de ajuste de presión/succión. ¡Basta con cambiar el disco!



¡Escanee para descubrir Smart Access en acción!



INTERCAMBIABILIDAD DEL SISTEMA

¡Paso de sistema por transportador a sistema por tolva en menos de 2 minutos por hilera!

¡DEJE ATRÁS LAS LIMITACIONES DE LA FERTILIZACIÓN CON FERTISMART!

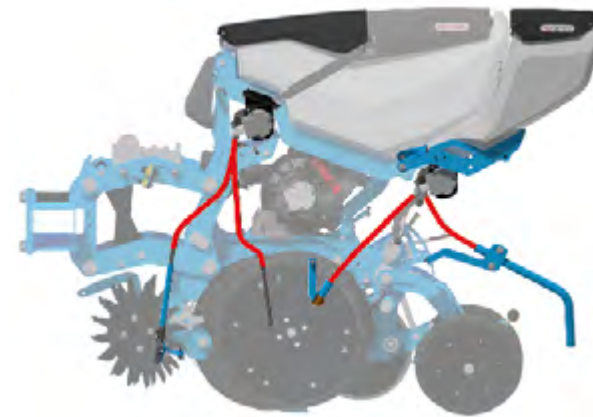


FERTISMART

La capacidad de dosificación de abono ya no es un factor limitador con **FertiSmart**: nueva fertilizadora para distribuir hasta **450 kg/ha** de abono en transporte neumático con una sembradora de 8 hileras (distancia entre filas 75) a 15 km/h.

FertiSmart asegura rendimientos óptimos en todo tipo de terrenos, también en pendiente, incluso con abonos difíciles.

MICROSMART AL SERVICIO DE LA AGRICULTURA DE ULTRAPRECISIÓN



MICROSMART

Protege y nutre las plantas con un alto grado de linealidad a cualquier velocidad operativa. Además de la precisión de los insumos, el nuevo microgranulador **MicroSmart*** ofrece 4 canales para la aplicación simultánea de dos productos (por ejemplo, abono inicial y pesticidas) a través de 2 tolvas independientes por unidad de siembra.

* 2 vías disponibles en 2023, 4 vías de distribución pronto disponible

ValoTerra Ultimate

LAS CLAVES DEL ÉXITO:

INCREMENTO DE PRODUCTIVIDAD

- Máxima precisión en cualquier velocidad de trabajo con los discos abresurcos y las ruedas palpadoras más grandes del mercado
- La fertilizadora FertiSmart aplica la dosis necesaria sin hacer concesiones en velocidad (**hasta 450 kg/ha**)
- La innovación SmartAccess ahorra mucho tiempo al facilitar las operaciones de limpieza
- Mayor rendimiento gracias al sistema **ASG**, que permite adaptar la velocidad de funcionamiento entre **4 y 18 km/h**
- Cambio de discos en menos de un minuto por hilera
- Configuración del sistema de puesta en tierra rápida y sin herramientas

MÁXIMA VERSATILIDAD

- Cambio de tolva a transportador **ASG** en función de las semillas utilizadas
- El dosificador **FertiSmart** es idóneo en las curvas y pendientes, para utilizarlo en todas las condiciones de siembra
- Extensa gama de fertilizantes compatibles con el dosificador **FertiSmart** (granel, abonos ecológicos, granulados...)
- Gracias a su presión de reja de hasta 325 kg, la **ValoTerra Ultimate** se adapta a cualquier suelo
- Regule la velocidad de trabajo según las condiciones necesarias (suelo, climatología, pendientes...)





BENEFICIOS AMBIENTALES

- El sistema de distribución multicanal* de **MicroSmart** permite administrar 2 productos microgranulados diferentes, exactamente en el lugar adecuado con 4 vías de aplicación posibles
- La modulación de la dosis en toda la anchura de trabajo y el control de las secciones fila por fila ayudan a ahorrar hasta un 7% en insumos (**FertiSmart** y **MicroSmart**)
- La cantidad aplicada de productos fertilizantes y de microgranulados se documenta por completo (datos registrados en **MyJohnDeere.com**)

* 2 vías disponibles en 2023, 4 vías de distribución pronto disponibles



FACILIDAD DE MANEJO

- La nueva aplicación **Monosem Plus** permite ajustar la precisión de la selección, directamente desde su teléfono móvil por conexión wifi
- El **SEEDSTAR M** (compatible con ISOBUS) es sencillo e intuitivo, para un control de las operaciones de siembra sin contratiempos
- La tecnología de a bordo **ValoTerra** facilita la documentación y la gestión de las operaciones de cultivo
- Comunicación en tiempo real entre la máquina y el conductor
- Los ajustes son muy sencillos y se realizan en la cabina

ValoTerra

Gama y equipamiento principal

MODELOS		MB 260 ST		TFC2					RDB		MULTISLIDE			WINGFOLD 2
SEMBRADORA	Elemento	VALOTERRA		VALOTERRA					VALOTERRA		VALOTERRA			VALOTERRA ULTIMATE
	Número de filas	6	7	8	9	11	12	12	8	9	7	8	9	8
	Entre filas	70/75/80	60	70/75/80	60	60	45	50	70/75/80	60	6: 75 - 80 (1) 7: 45 - 70 (1)	6: 75 - 80 (1) 8: 45 - 80 (1)	8: 75 - 80 (1) 9: 45 - 70 (1)	70/75/80
	Anchura de trabajo	4m20-4m80	4m20	5m60-6m40	4m95-5m40	6m60	5m40	6m00	5m60-6m40	5m40	4m50	6m00		5m60-6m40
	Ancho de transporte	3m50		3m00		3m50	3m00		3m00		3m00		3m50	3m00-3m40
ABONADOR	FertiSmart en sembradora	980L		1350L	-			-		-			1350L	
	Equipos para abonado eventual	STD		STD/DUO	STD		STD/DUO		STD		STD		-	
MICROSMART	MicroSmart AR	20L		20L					20L		20L			20L

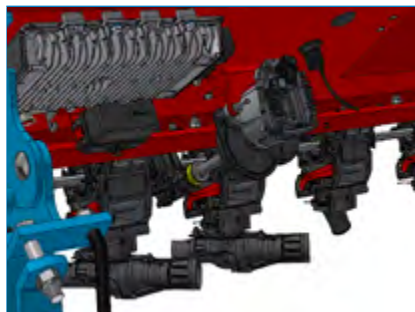
(1) : En pasos de 5 cm.

Opciones principales

Micrograniladores, Abonadores, Terminal Isobus



Microgranulador MicroSmart
AR20L Insecticida / Micro Abono
* Por fila



Abonador FertiSmart
Con transmisión ISM (Integrated Smart Motors)
Un motor para varias dosificaciones



Abonador FertiSmart
Con transmisión MSM (Monosem Smart Motors)
Un motor por dosificación



Pantalla Isobus Monosem Touch Mini
Con pantalla del tractor



Pantalla Isobus Monosem Touch
Puede mostrar hasta 5 software simultáneamente
Con pantalla del tractor



Pantalla Isobus Monosem Touch Pro
Puede mostrar hasta 5 software simultáneamente
Con pantalla del tractor

MONOSEM

Enhanced precision

16 rue du Général de Gaulle - 79240 LARGEASSE - FRANCE

+33 (0)5 49 81 50 00



Siren : 303953566 - R.C.S. Niort

Référence : 92800ES


www.monosem.com

Todos los datos relativos al equipamiento, apariencia externa, pesos y dimensiones son los conocidos a la fecha de publicación y varían según el país. Están sujetos a cambios sin previo aviso. Esta documentación no constituye en modo alguno un documento contractual. Su distribuidor Monosem no dejará de informarle de cualquier cambio. Para ilustrar esta documentación, es posible que se hayan quitado algunos dispositivos de protección. Fuera de este caso particular, y de acuerdo con las prescripciones de las instrucciones de uso, éstas deben permanecer imperativamente en su lugar.

Impresión: Prouteau Imprimerie Bressuire / Créditos fotográficos: Monosem, Shutterstock



IMPRIM'VERT®

Monosem está comprometida con el medio ambiente  MonoGreen